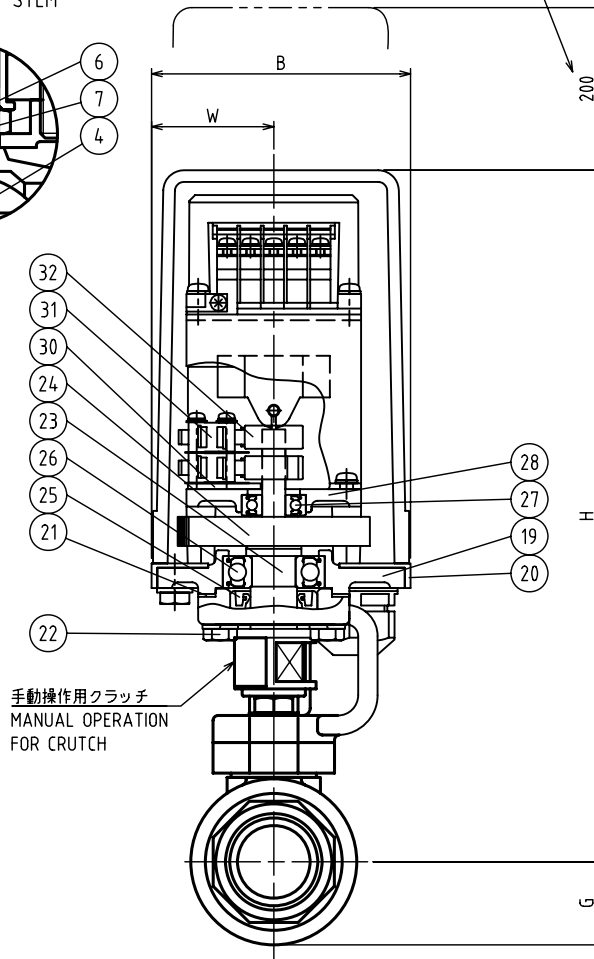
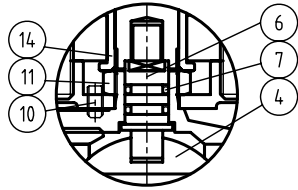
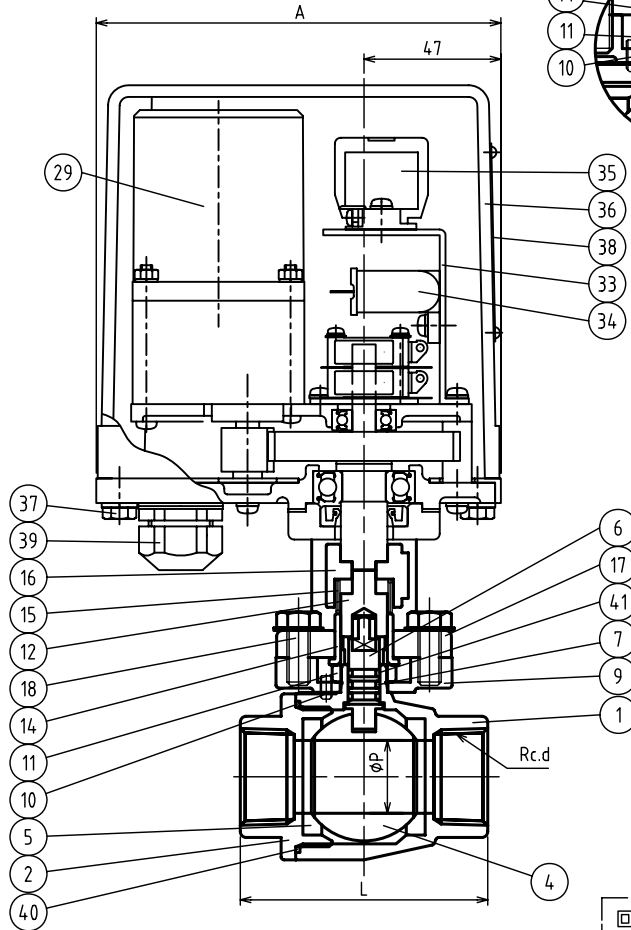


製品記号 CODE	定格電圧 RATED VOLTAGE
BM7S-F1	AC100V 50/60Hz AC110V 50/60Hz
BM7S-F2	AC200V 50/60Hz AC220V 50/60Hz
BM7S-F	その他AC電圧 (ETC.)

呼び径：10 & 15mmステム部構造
CONSTRUCTION OF STEM
SIZE:10 & 15mm

カバー取外しスペース
SPACE FOR COVER REMOVAL

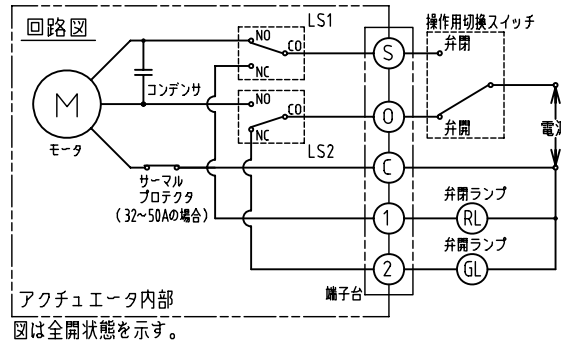


NO.	NAME OF PARTS	MATERIAL	QTY	REMARKS
1	VALVE BODY	ホントイ	C3771	1
2	END CAP	エンドキャップ	C3771	1
4	BALL	ボール	C3604	1 Cr-P
5	SEAT RING	シート	PTFE	2
6	VALVE STEM	ステム	C3604	1
7	O RING	Oリング	FKM	2
9	BASE	ベース	C3771	1
10	SET SCREW	トメネジ	SUS304	1
11	LOCK NUT	ロックナット	C3604	1
12	CLUTCH SHFT	クラッチジク	SUS304	1
14	BUSHING	ブッシュ	C3604	1
15	RETURN SPRING	フックバネ	SUS304WPB	1
16	CLUTCH	クラッチ	SCS13	1
17	YOKE	ヨーク	AC4C-T6	1
18	BOLT	ボルト	SS400	2
19	MAIN BASE	主ベース	AC4C-T6	1
20	BASE PACKING	ベースパッキン	NBR	1
21	GASKET	ガスケット	NON ASBESTOS	1
22	BOLT	ボルト	SS400	4
23	OUT PUT SHAFT	出力ジク	SUS304	1
24	GEAR	ギア	S45C	1
25	OIL SEAL	オイルシール	NBR	1
26	BEARING	ベアリング	SUS	1
27	BEARING	ベアリング	SUS	1
28	MOTOR BASE	モータベース	AC4C-T6	1
29	MOTOR & GEAR HEAD	モータ & ギアヘッド		1
30	SWITCH PLATE	スイッチプレート		1
31	LIMIT SWITCH	リミットスイッチ		2
32	LIMIT CAM	リミットカム	C3604	2
33	TERMINAL PLATE	タンシプレート	SPCC	1
34	CAPACITOR	コンデンサ		1
35	TERMINAL	タンシ		1
36	COVER	カバー	AC4C-T6	1
37	BOLT	ボルト	SS400	4
38	NAME PLATE	ネームプレート	A1050P	1
39	GLAND	ケーブルグランド	PA	1
40	GASKET	ガスケット	PTFE	1
41	PTFE RING	テフロンリング	PTFE	1

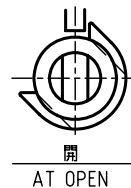
SPECIFICATIONS (仕様)	
FLUID (流体)	
APPLICABLE PRESS.(適用圧力)	MPa
APPLICABLE TEMP.(流体温度)	℃

DIMENSIONS (mm)

SIZE	d	L	P	H	G	A	B	W
10	3/8	50	10	232	16	139	89	42
15	1/2	65	15	236	20	139	89	42
20	3/4	75	20	242	24	139	89	42
25	1	85	25	247	29	139	89	42
32	1 1/4	100	32	282	34	159	109	52
40	1 1/2	109	40	291	41	159	109	52
50	2	132	50	299	49	159	109	52



クラッチ電動位置・手動操作位置
MANUAL OPERATION POSITION-POWER POSITION OF CLUTCH



BM-7S TYPE BOLL VALVE TYPE MOTOR VALVE BM-7S型 ボール式電動弁	DRAWING 製図	R. Hanada
	CHECK 検図	K. Nakamura
	DATE 付	2020-12-23
	NOTE	
APPROVED DWG No. 出図番号		
DWG.No.		
BM7S-01Q-P	株式会社	